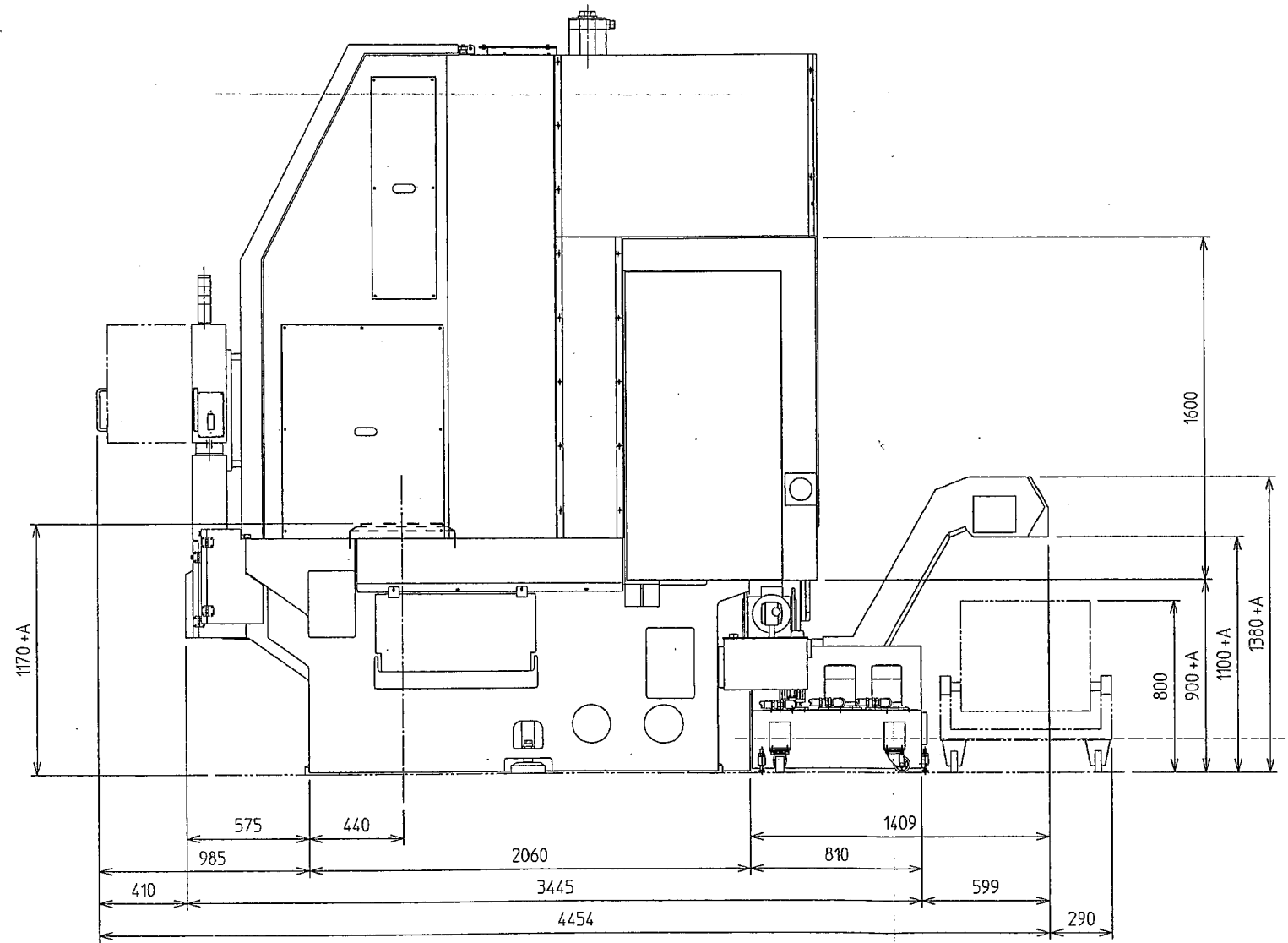
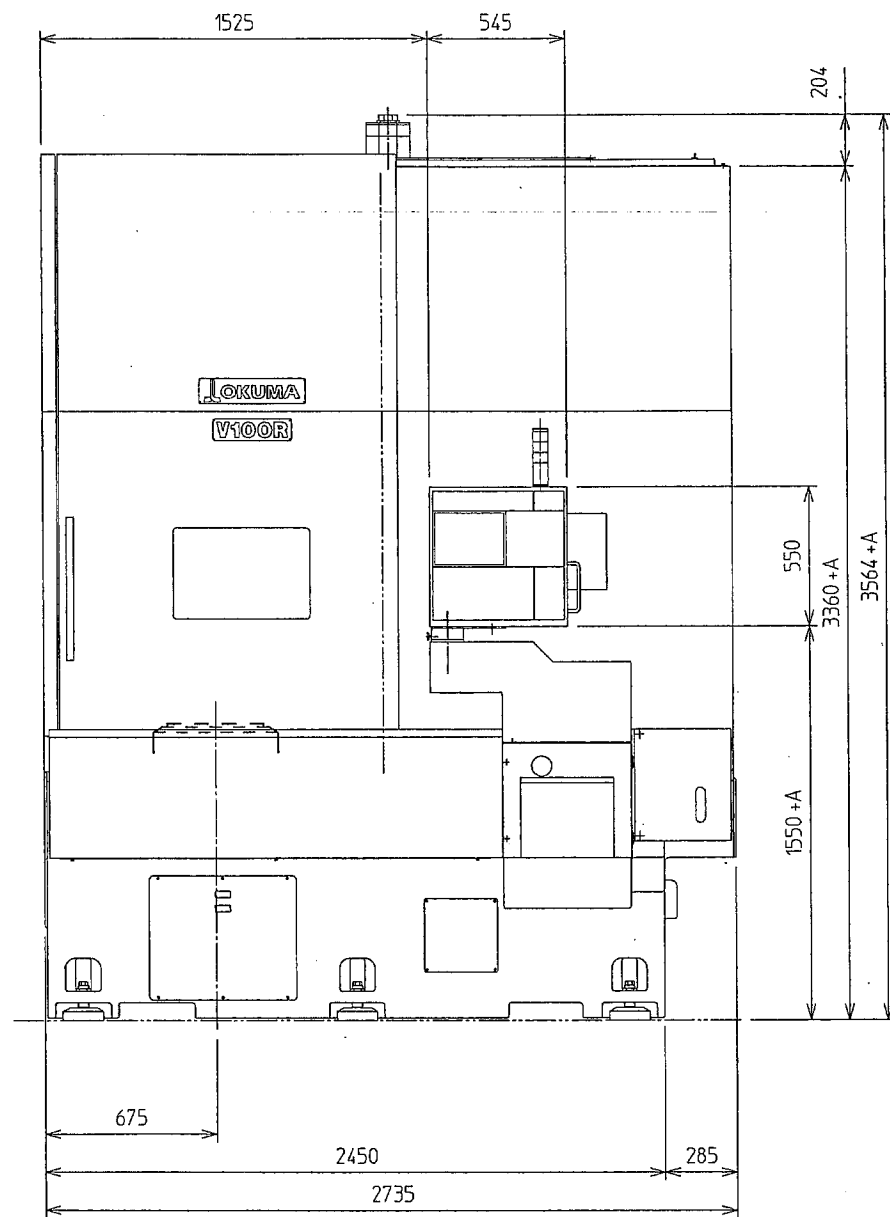


単位: mm



※寸法の+Aは本機階上げ量を意味する

A寸法	取付シリンダ
100mm	HH9C-200, Y2035RE チャッキングミス検知: なし
150mm	HH9C-200, Y2035RE チャッキングミス検知: あり
	SIN-S200 チャッキングミス検知: なし
200mm	SIN-S200 チャッキングミス検知: あり

V100R
外觀図 FANUC 3ii (後方排出)
DRWGNo. 00-1Y7-900-003 TS
OKUMA Corporation

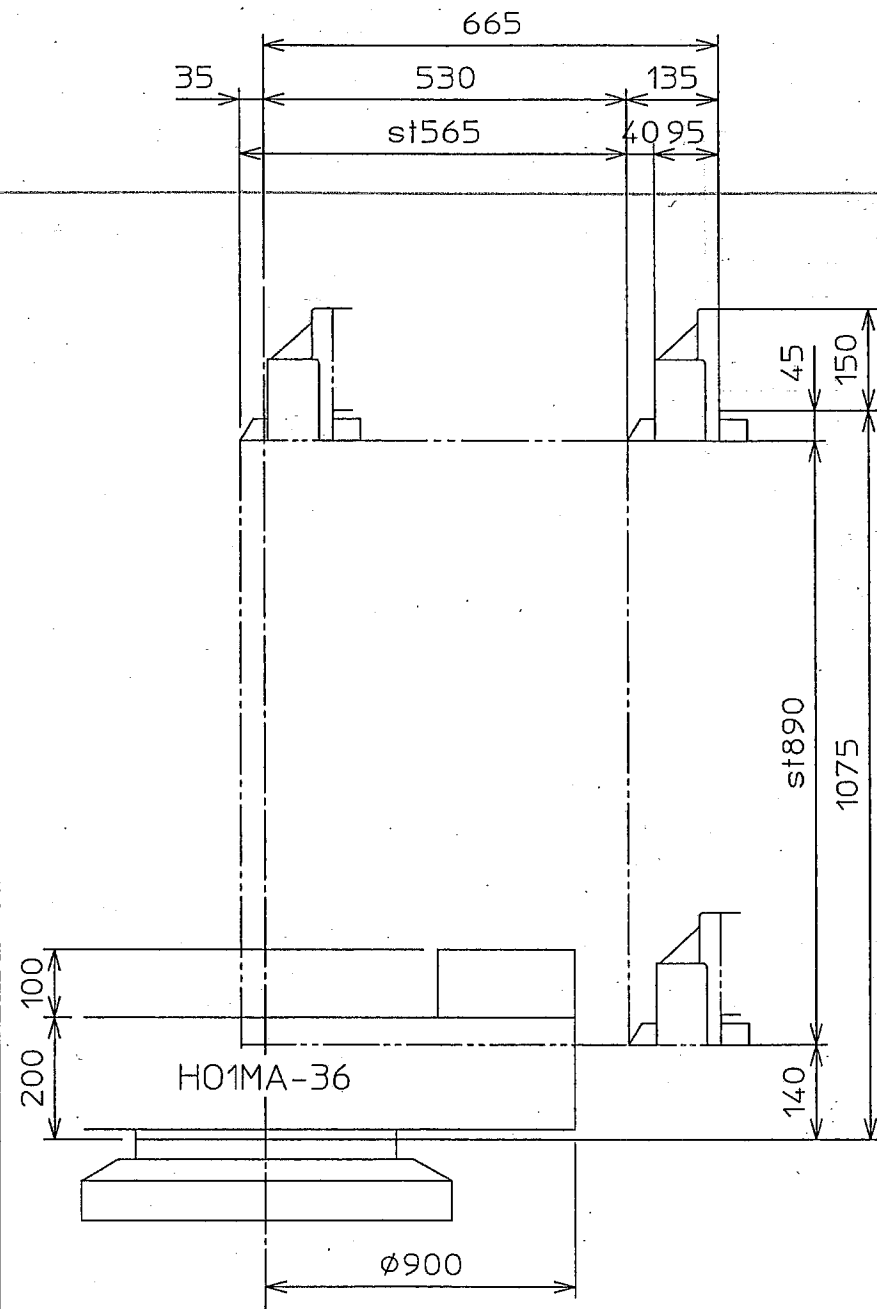






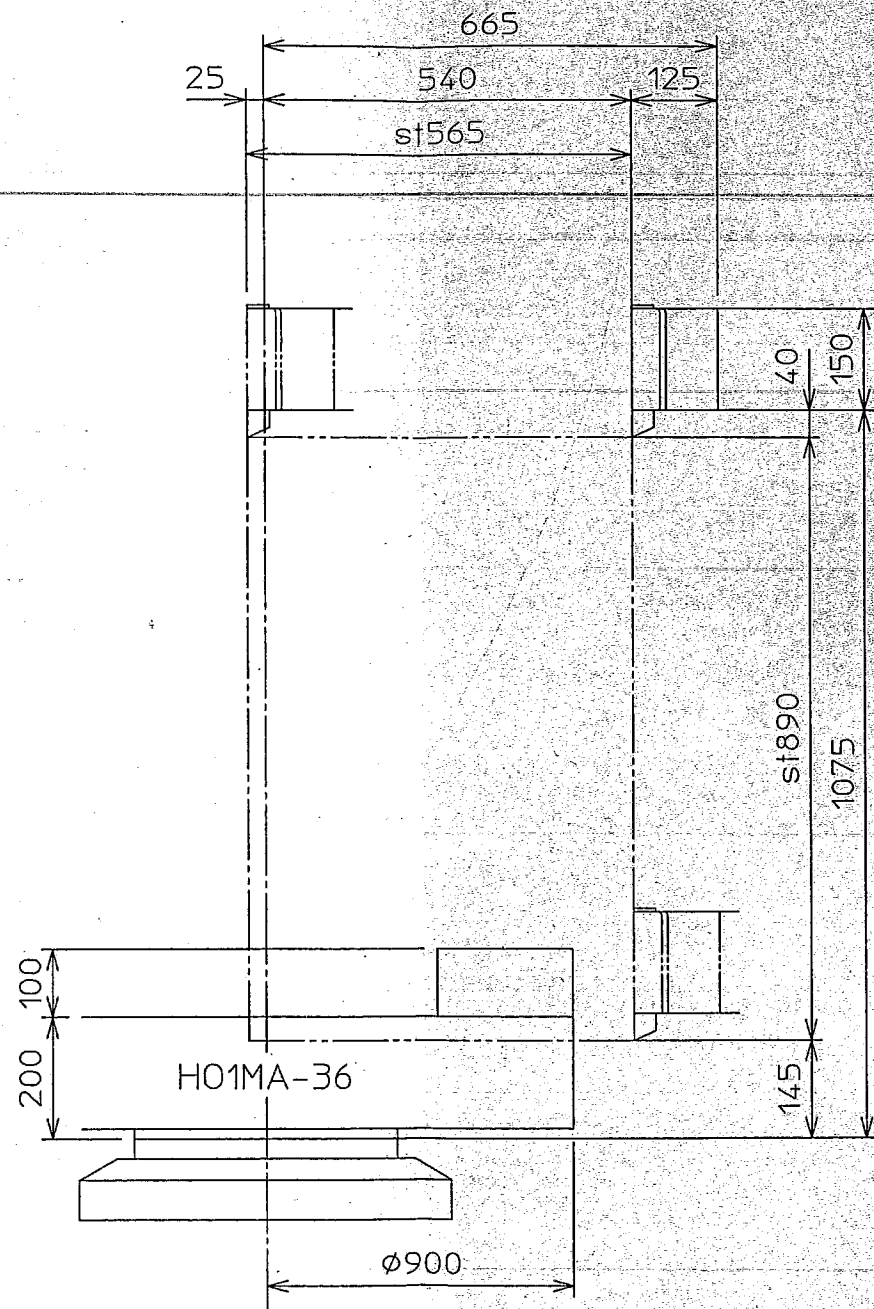


外径切削



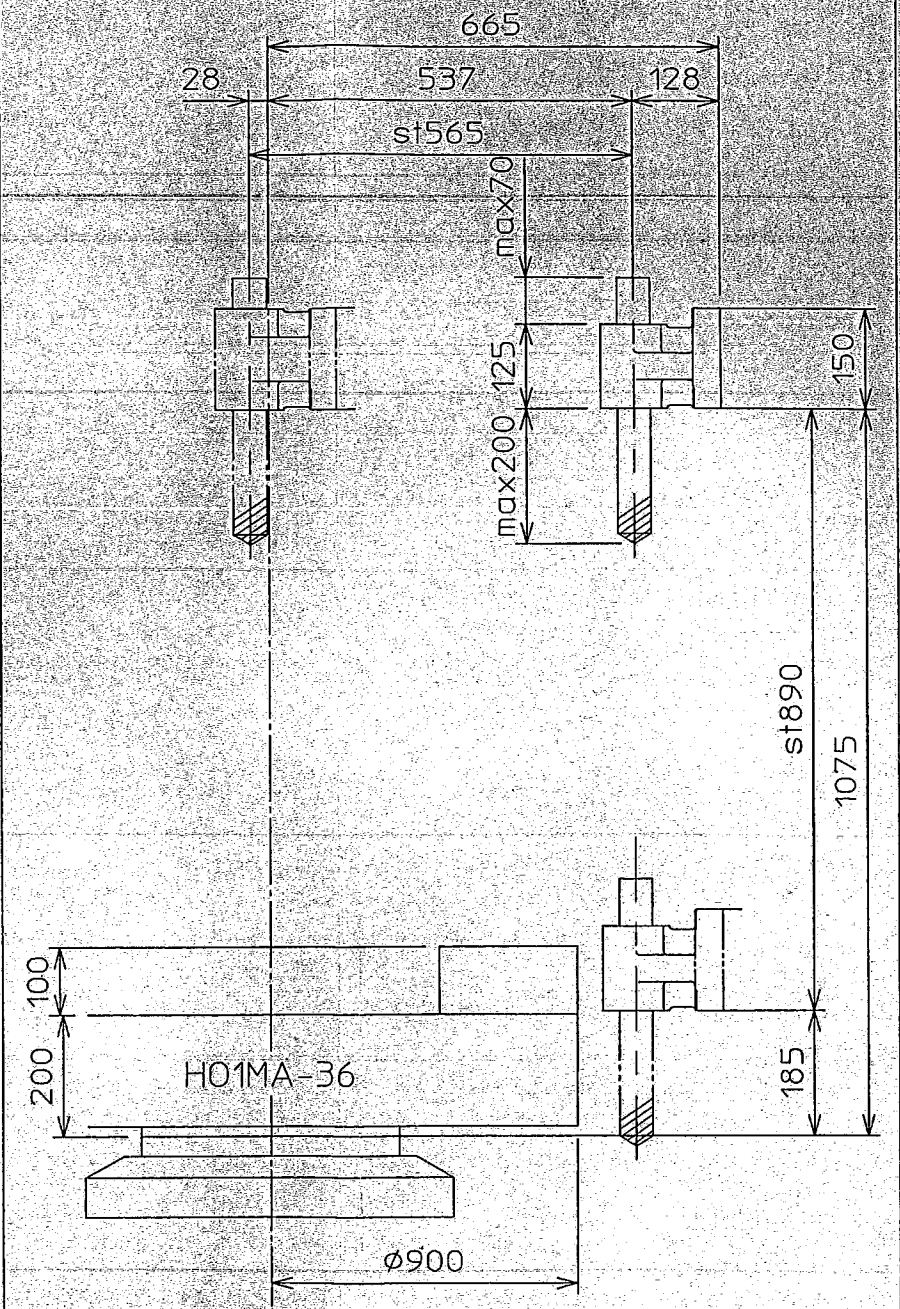
外径用ホルダ アウト I32

端面切削



端面用ホルダ アウト II32

内径切削



内径用ホルダ インH40 (φ40)  
 内径用ホルダ インH50 (φ50)  
 内径用ホルダ インH63 (φ63)

単位: mm

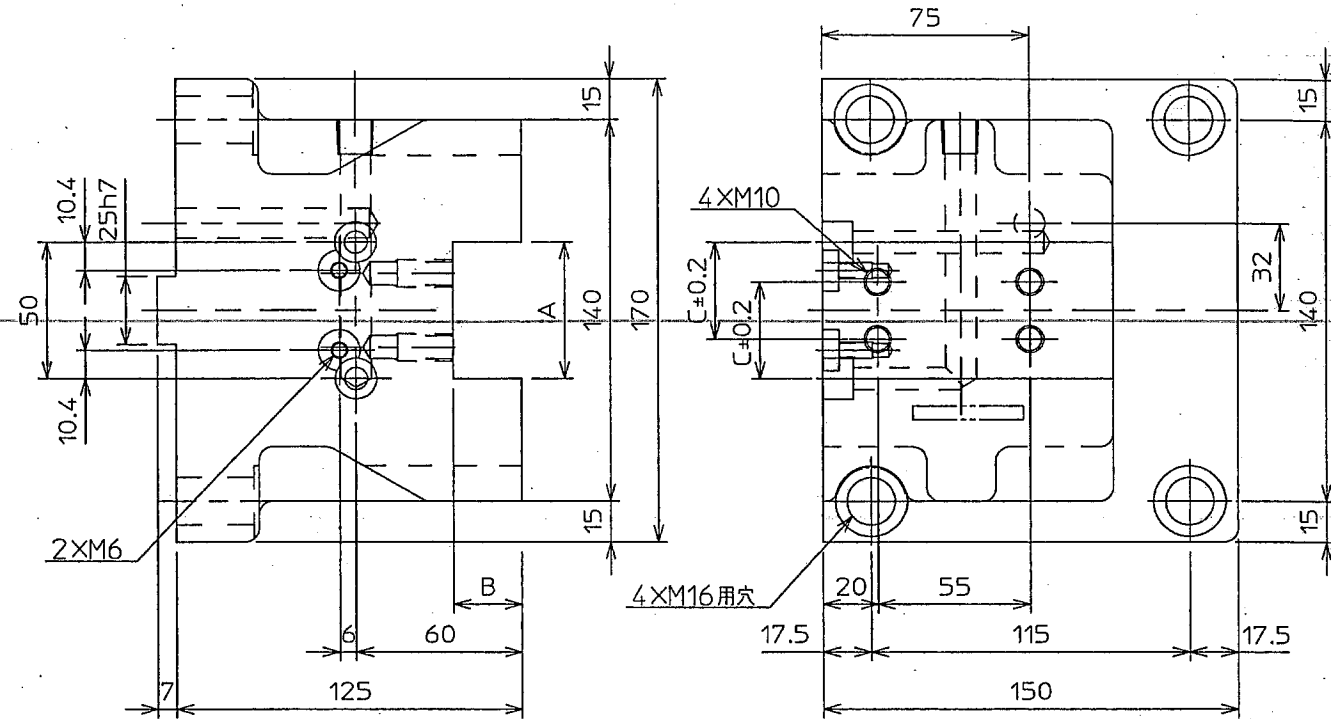
※ チャックは実際の仕様と異なります。

V100R

切削加工範囲図

4-5 ツールホルダ寸法

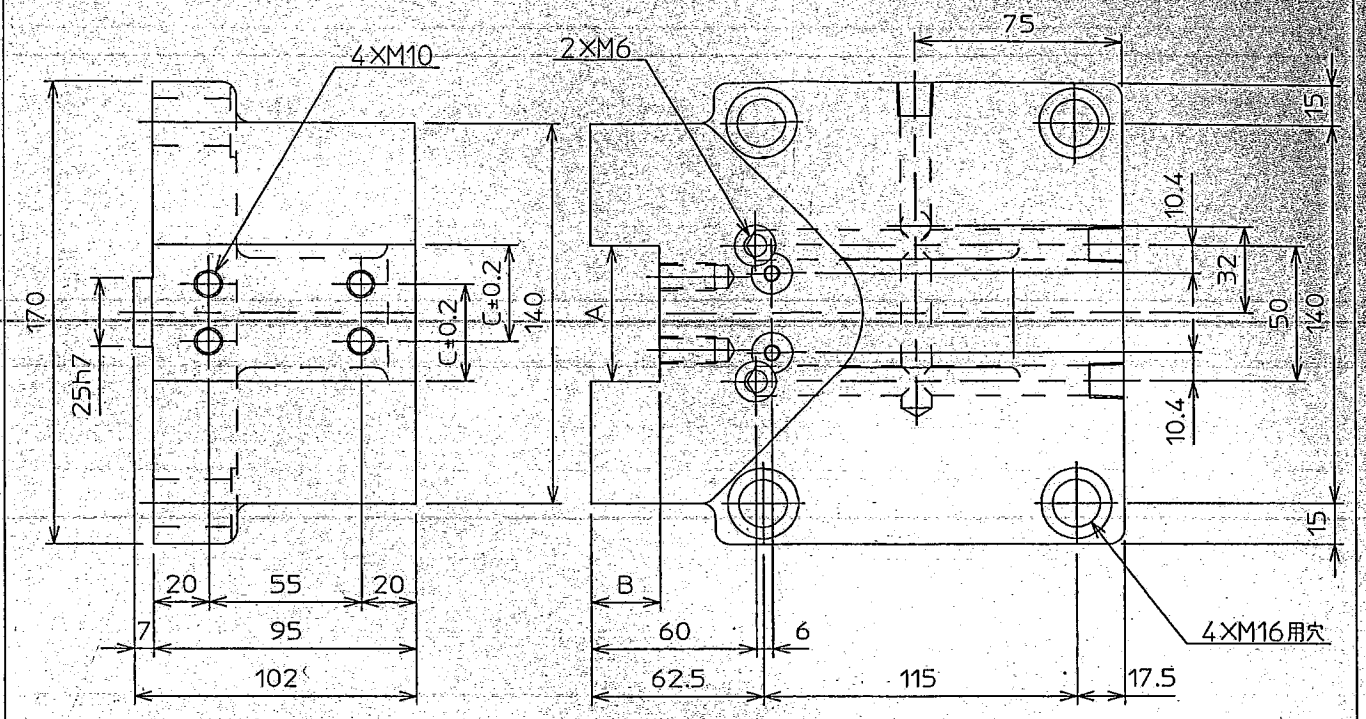
ツールホルダ アウトII※※



7ウットII-i	A=2"(50.8)	B=1"(25.4)	C=35.9
7ウットII-1/4-i	A=2 1/2"(63.5)	B=1 1/4"(31.75)	C=45.25

7ウットII25	A=50	B=25	C=35.5
7ウットII32	A=64	B=32	C=45.5

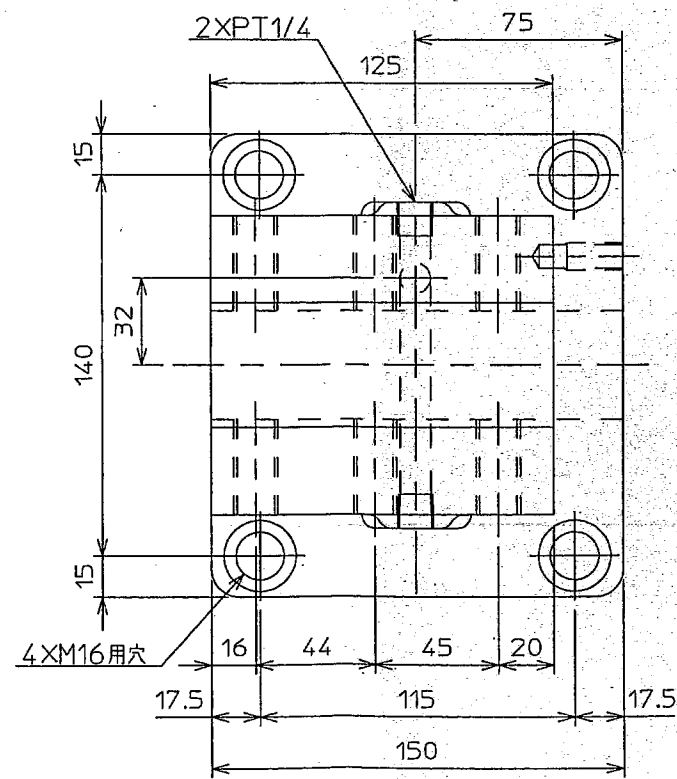
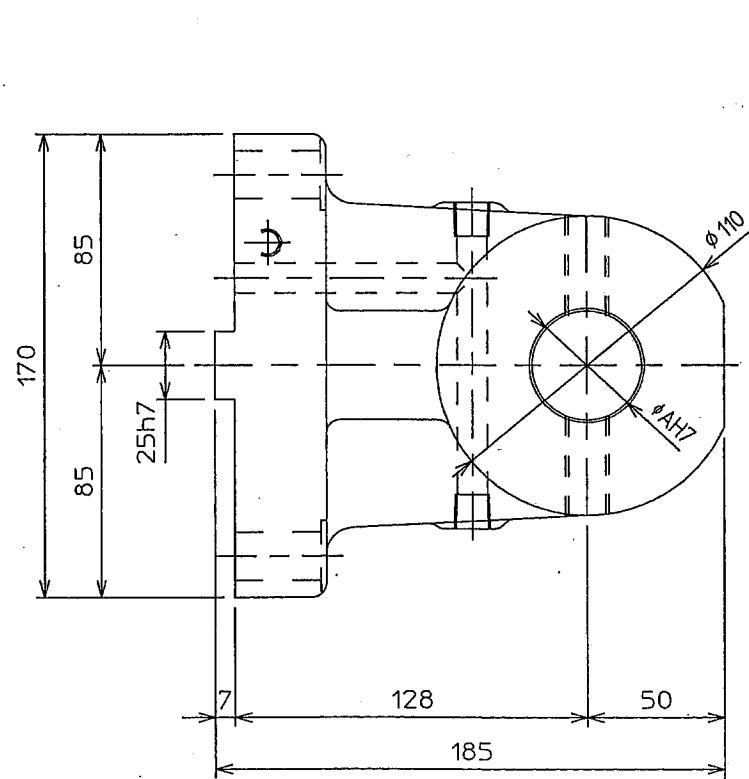
ツールホルダ アウトI※※



7ウットI1-i	A=2"(50.8)	B=1"(25.4)	C=35.9
7ウットI1-1/4-i	A=2 1/2"(63.5)	B=1 1/4"(31.75)	C=45.25

7ウットI25	A=50	B=25	C=35.5
7ウットI32	A=64	B=32	C=45.5

ツールホルダ イン※※



	A
1>H40	40
1>H50	50
1>H63	63
1>H1-3/4-i	1 3/4"(φ44.45)
1>H2-i	2"(φ50.8)
1>H2-1/2-i	2 1/2"(φ63.5)

単位: mm

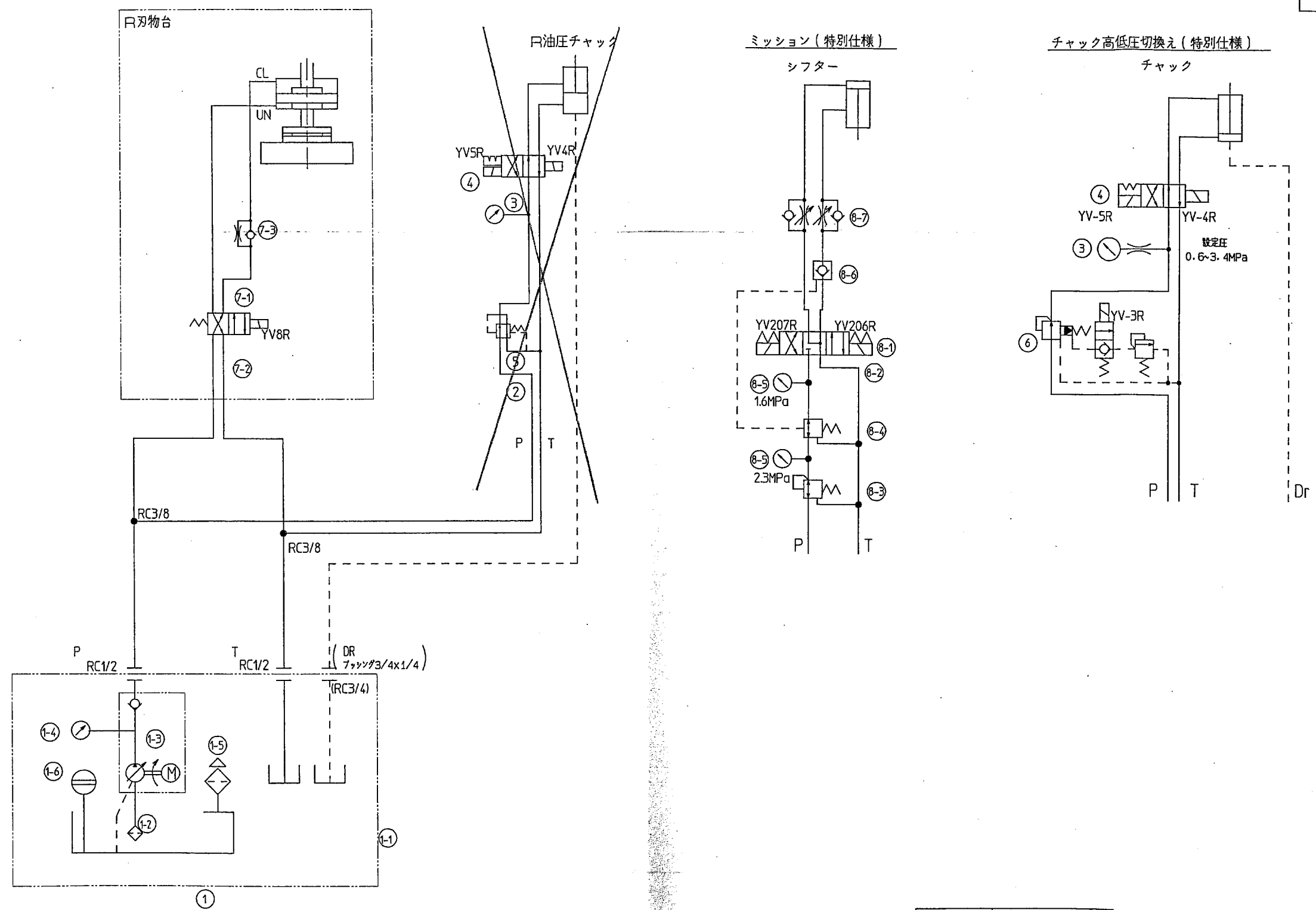
V100R

ツールホルダ寸法図





油圧回路図



8-7	フローレギュレータ	OCY-G01-W-Y-20	1	NACHI
8-6	ハイロットチェックバルブ	OCP-G01-B1-20	1	NACHI
8-5	圧力計	OPG-DU-G1/4-60X6MPa-B-N	2	ASK
8-4	レデュシングバルブ	OG-G01-AC-20	1	NACHI
8-3	レデュシングバルブ	OG-G01-PC-20	1	NACHI
8-2	サブプレート	MSA-01Y-T-10	1	NACHI
8-1	ソレノイドバルブ	SL-G01-C6-R-D2-20	1	NACHI
品番	名称	型式	個数	メーカー

《ミッション関係》

7-3	スロットルチェックバルブ	ATC-03	1	ASK
7-2	サブプレート	MSA-01Y-T-10	1	NACHI
7-1	ソレノイドバルブ	SL-G01-A3X-R-D2-20	1	NACHI
品番	名称	型式	個数	メーカー

《ソレノイドバルブ使用部品》

1-6	油面計	KLA-80A	1	協和
1-5	エアプリーザー	FA-35	1	大生工業
1-4	圧力計	OPG-DT-R1/4-39X16MPa	1	ASK
1-3	ユニボンプ	UVN-1A-1A3-1.5-4-10	1	不二越
1-2	ストレナー	SFT-06 150W	1	大生工業
1-1	オイルタンク	30L	1	トキワ
品番	名称	型式	個数	メーカー

《油圧ユニット使用部品》

YV 207R	主軸高速
YV 206R	主軸低速
YV 3R	チャック低圧
YV番号	機能
《OPソレノイド機能》	
YV 8R	刃物台リフト
YV 5R	油圧チャック開
YV 4R	油圧チャック閉
YV番号	機能

《ソレノイド機能》

6	モジュール型2圧減圧弁	OGS-G01-PCC-K-D2-21	1	NACHI
5	レデュシングバルブ	OG-G01-PC-K-20	1	NACHI
4	ソレノイドバルブ	SL-G01-E3X-R-D2-10	1	NACHI
3	圧力計	OPG-DU-G1/4-60X6MPa-B-N	1	ASK
2	サブプレート	MSA-01Y-T-10	1	NACHI
1	油圧ユニット	6KK3-6105A	1式	トキワ
品番	名称	型式	個数	メーカー

