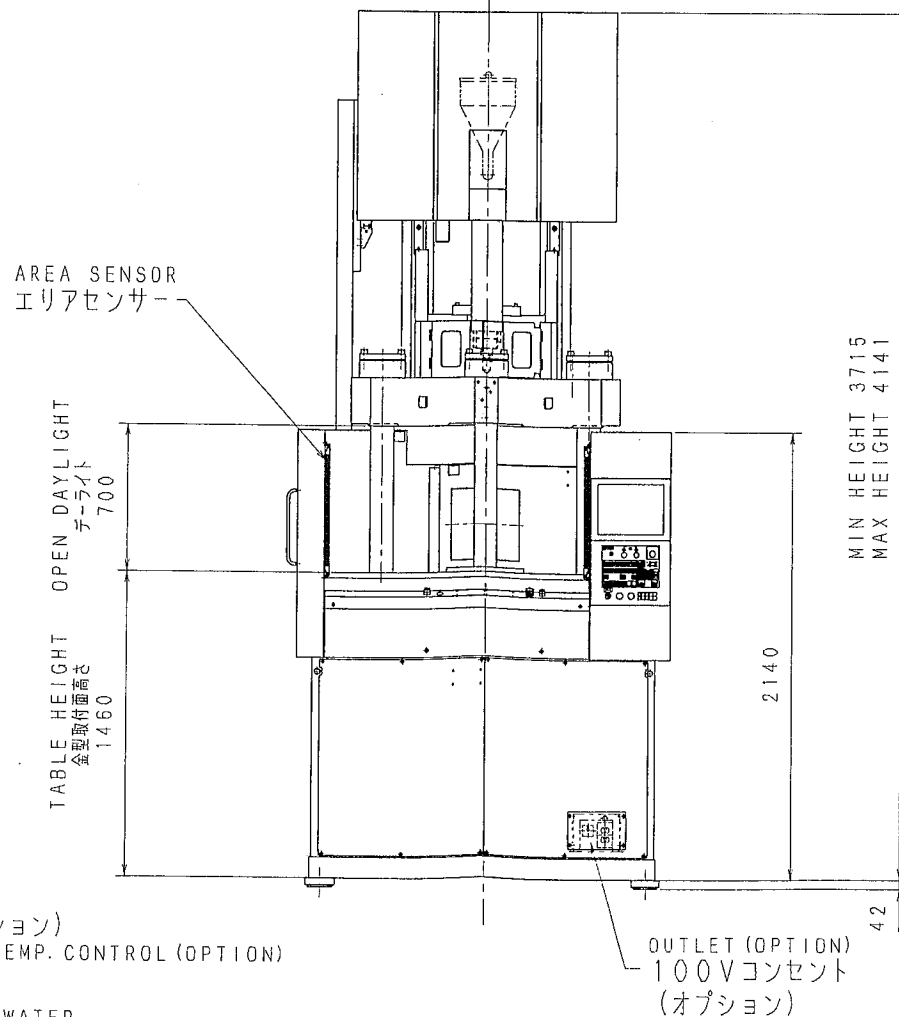
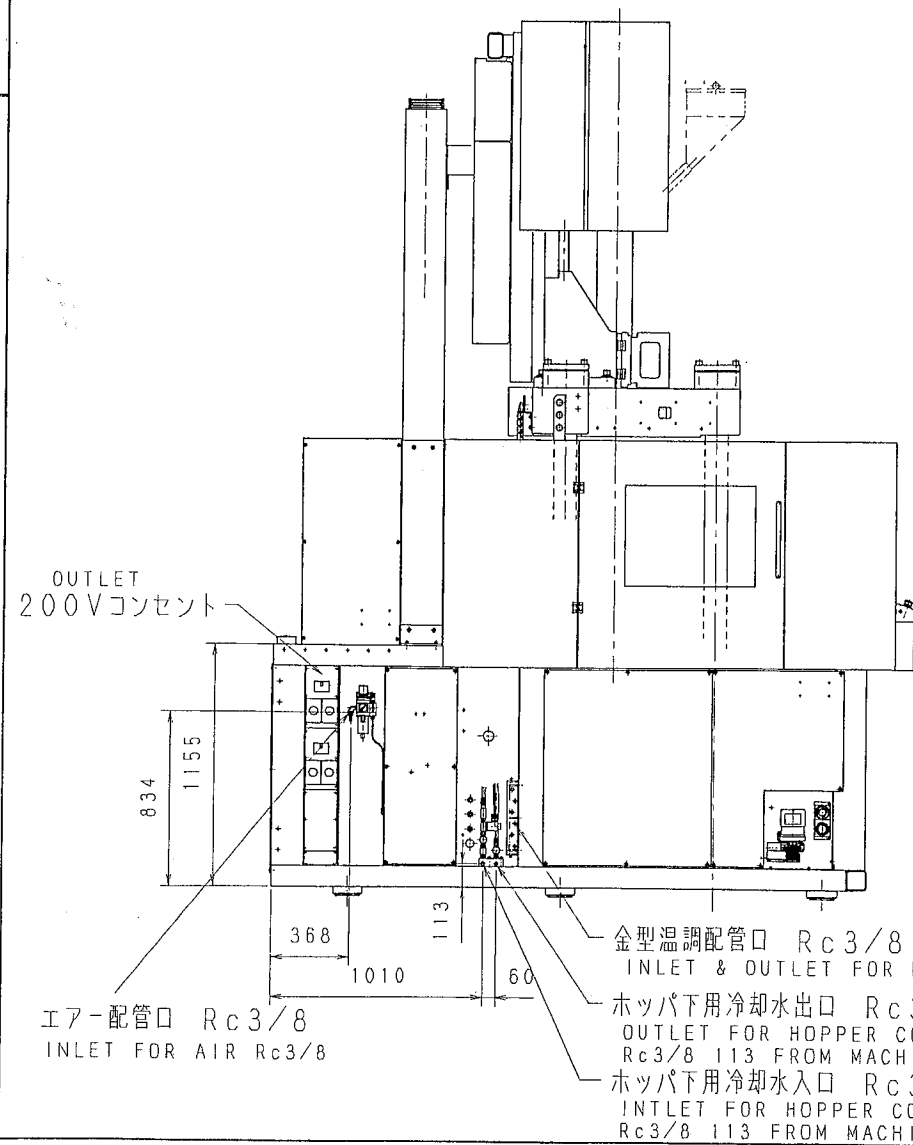
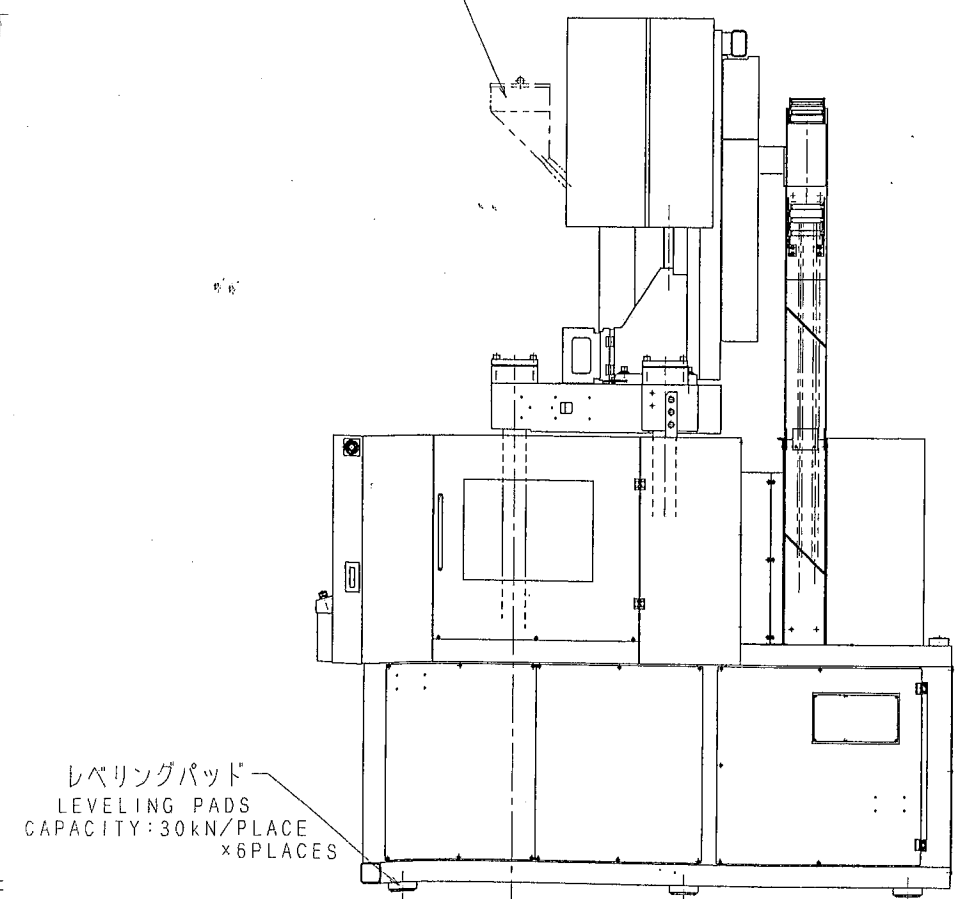


注記
1. 本図は基本図の為、実際と相違する場合があります。
NOTE
1. THIS DRAWING IS STANDARD.

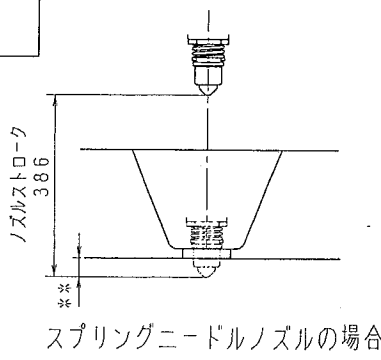
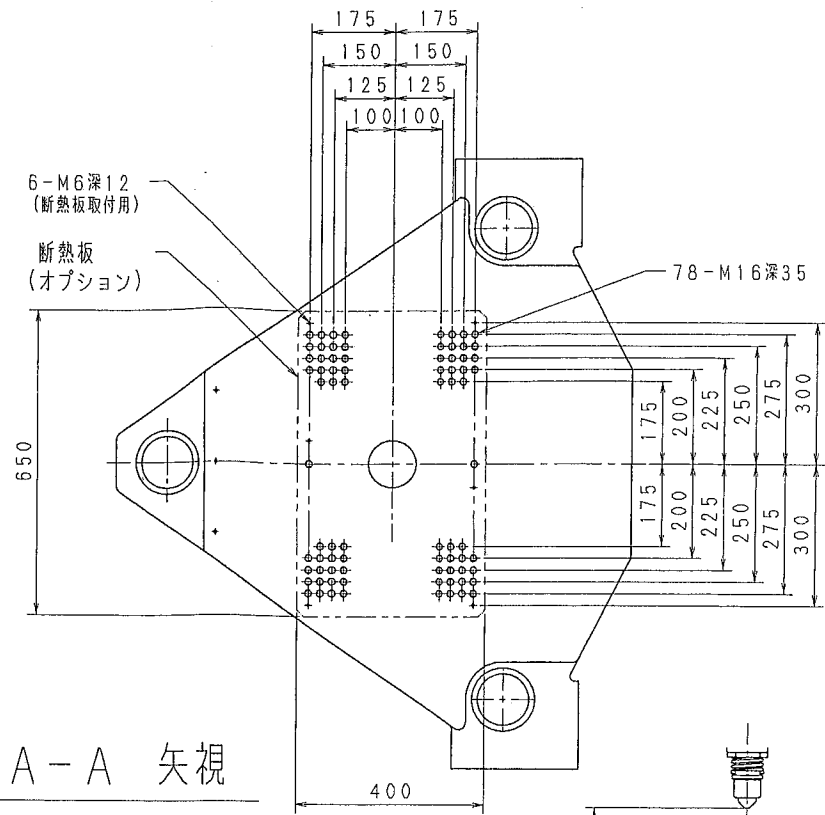
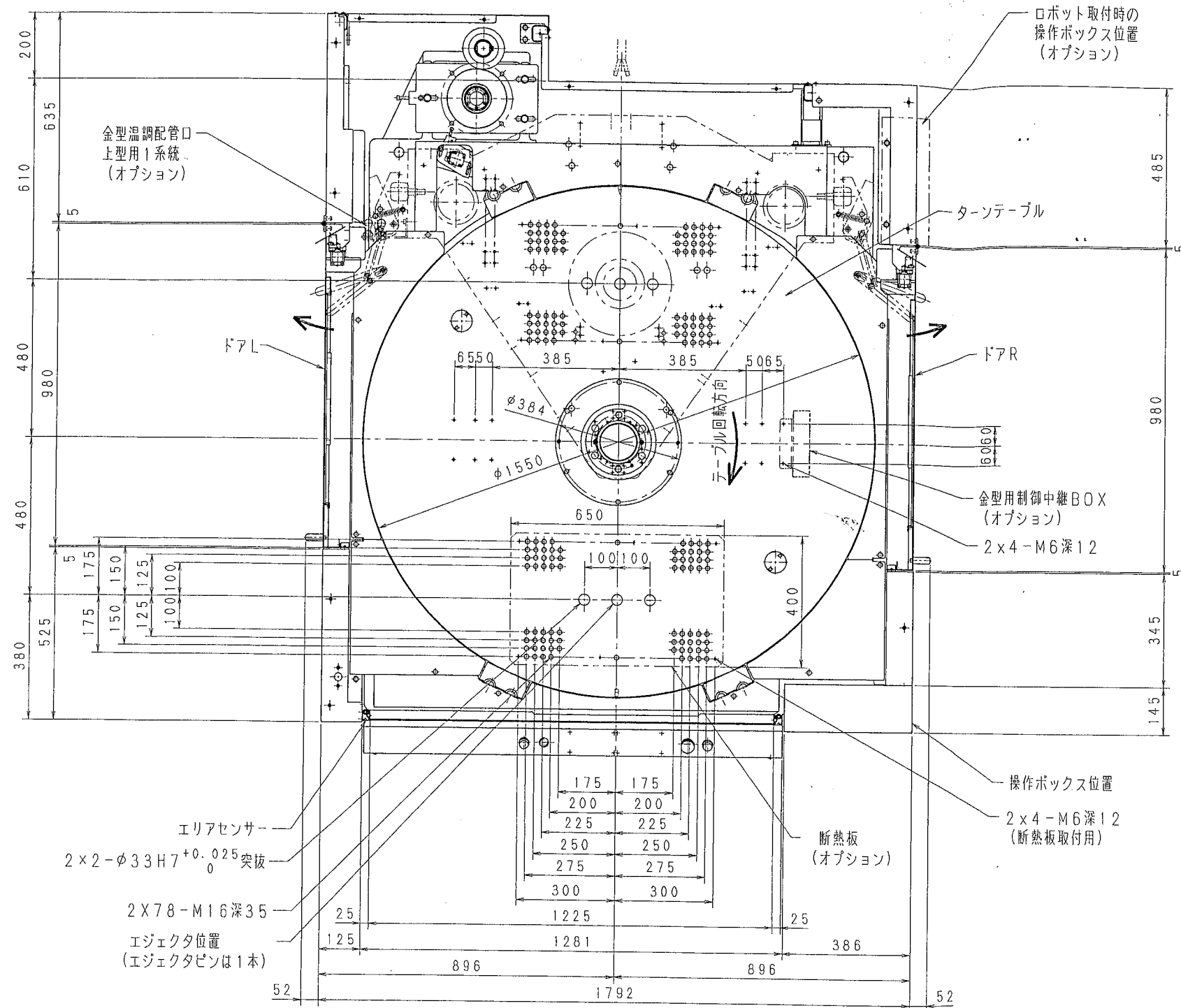


HOPPER (OPTION)
材料ホッパ (オプション)

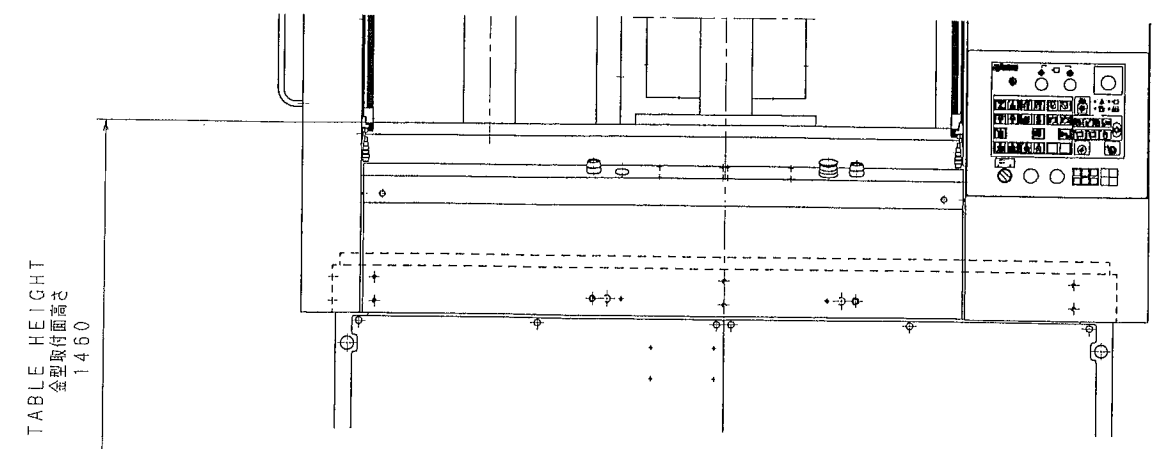
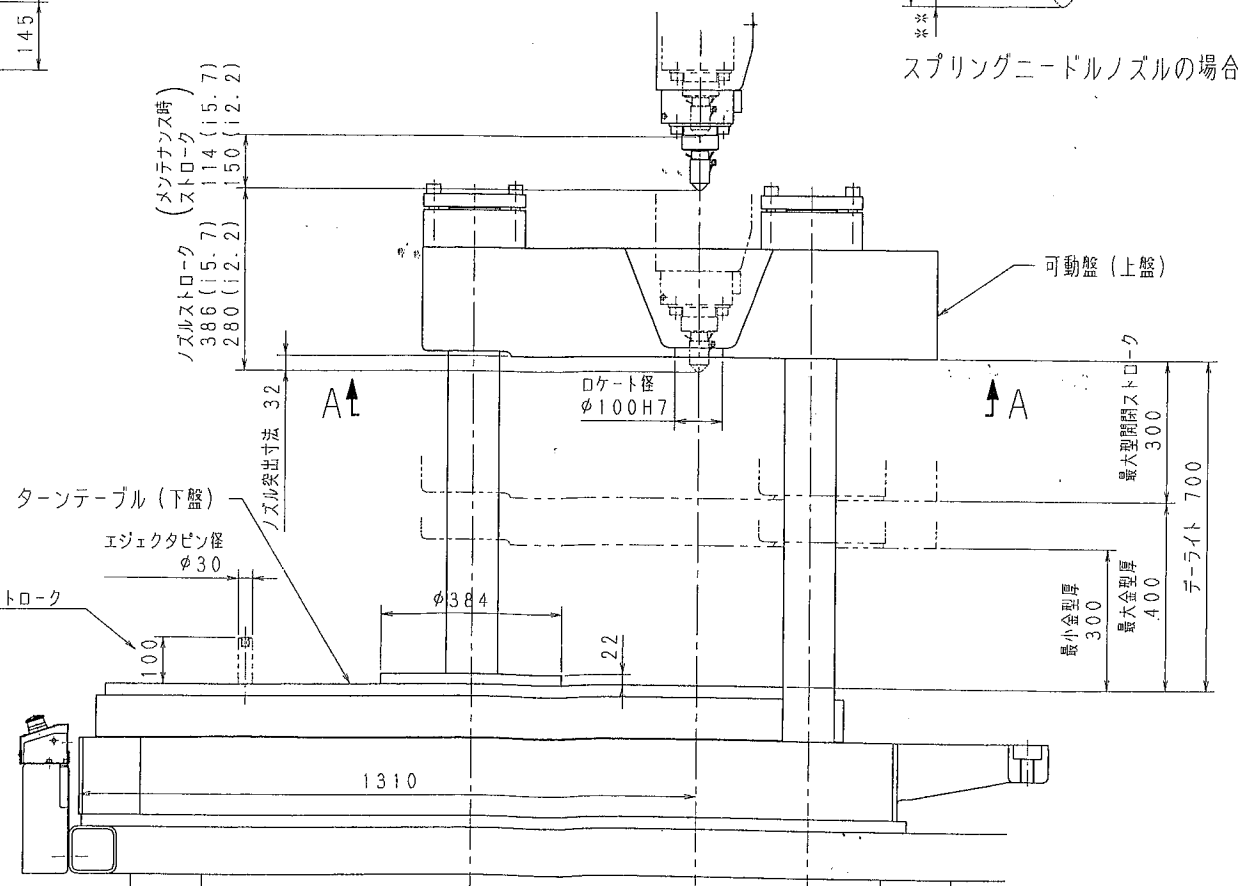
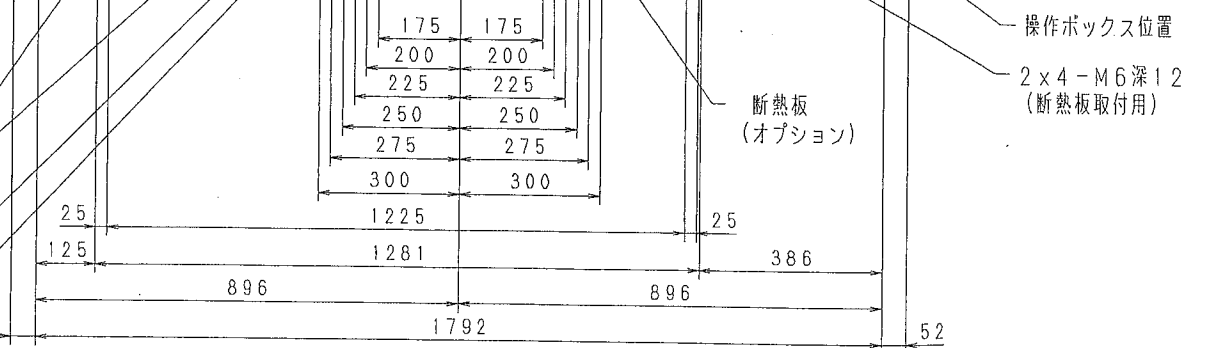


材質 MATERIAL	質量 MASS (kg)	④	MACHINE	UNIT	センタイガイケイズ
熱処理 HEAT TREATMENT	硬度 HARDNESS	尺 1/18	MDVR150X ₂	1000	GENERAL VIEW
承認 APPD. 照査 REV.	担当 CHD.	製図 DWG.	図名 TITLE		
高橋/佐藤 限野	山田 (哲)	吉田	センタイガイケイズ/MDVR150X		
日付 DATE			GENERAL VIEW		
07/08/18			図番 DWG. NO.		
(株)ニガタマシンテクノ NIIGATA MACHINE TECHNO CO., LTD.			8800073990		

No.	変更内容 REVISION	指示者 SHEET	承認 APPD.	照査 REV.	担当 CHD.	日付 DATE
-----	---------------	-----------	----------	---------	---------	---------



エアセンサー
2x2-φ33H7^{+0.025}/₀ 突抜
2x78-M16深35
エジェクタ位置
(エジェクタピンは1本)



材質 MATERIAL	質量 MASS (kg)	図名 TITLE	UNIT	カガ タリツクス
熱処理 HEAT TREATMENT	硬度 HARDNESS	カガ タリツクス / MDVR150X	020	MOLD MOUNTING AREA
承認 APPD. 照査 REV.	担当 CHD. 製図 DWG.	日付 DATE	MOLD MOUNTING AREA	
高橋/佐藤 関野	山田 (哲) 吉田	07/08/16	MOLD MOUNTING AREA	
No. 変更内容 REVISION			図番 DWG. NO.	
指示書 SHEET 承認 APPD. 照査 REV. 担当 CHD. 日付 DATE			8802073721	
(株)ニイガタマシンテクノ NIIGATA MACHINE TECHNO CO., LTD.			1/1	