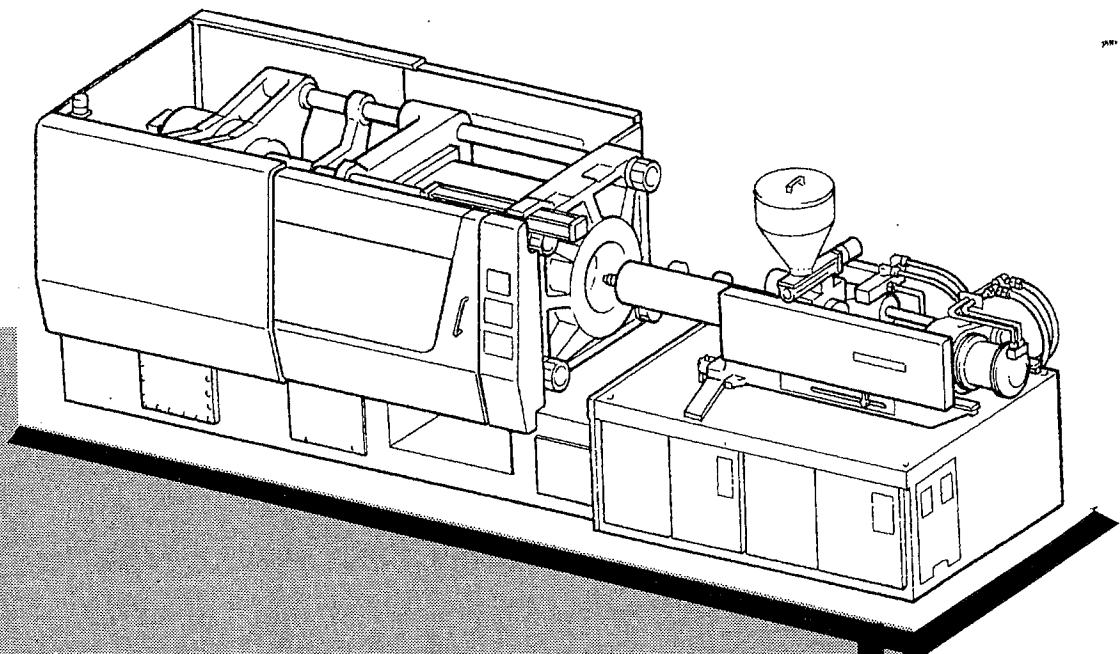


# M-C型射出成形機

## 取扱説明書

型式	M350C-DM
製造品番	MH3406-001
製造年月日	2007年11月5日



本機を使用する前に必ず、この取扱説明書をお読みください。  
また、この取扱説明書はいつでも取り出せる所に大切に保管してください。



株式会社 名機製作所

# 射出成形機仕様書

SP. M350C-03

要目	機種	単位	M-350C-DM		M-350C-SJ	
スクリュ直径		mm	60 (オプション)	65	60 (オプション)	65
可塑化能力		kg/h	180 (150)	215 (180)	195 (160)	230 (190)
射出圧力		MPa	178	152	178	152
射出体積		cm <sup>3</sup>	848	995	848	995
射出質量		g	805	945	805	945
射出率		cm <sup>3</sup> /s	384 (319)	451 (374)	384 (319)	451 (374)
スクリュ回転速度		min <sup>-1</sup>	310 (260)		230 (190)	
ノズルタッチ力		kN	53		53	
型締力		kN	3445		3445	
型開力		kN	195		195	
デライト		mm	φ 950 ~ 1300		950 ~ 1300	
型閉ストローク		mm	600		600	
金型厚み		mm	φ 350 ~ 700		350 ~ 700	
台盤寸法 H×V		mm	1050 × 1050		1050 × 1050	
タイパ - 間隔 H×V		mm	φ 750 × 750		750 × 750	
型閉速度		mm/s	750 (625)		750 (625)	
型開速度		mm/s	750 (625)		750 (625)	
エシクタストローク		mm	150		150	
エシクタ力		kN	87		87	
ヒータ電力		kW	18.0	19.8	18.0	19.8
電動機出力		kW	55		55	
		kW	—		—	
操作回路電力		kW	0.5		0.5	
総皮相電力		kVA	113	115	113	115
回路最高油圧力		MPa	17.4		17.4	
冷却水流量 28℃ 以下		L/min	79		79	
作動油体積		L	900		900	
機械寸法		mm	6820L×1825W×2120H		6820L×1825W×2120H	
機械質量		t	14		14	

注記 1) 本仕様は200V 60Hz時の標準値を示します。

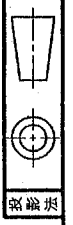
( ) … 50Hz

2) 可塑性樹脂はポリスチレンGPの値を示します。

3) 機械高さはホッパ (オプション) を含みません。

836893B

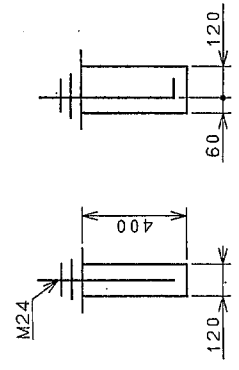
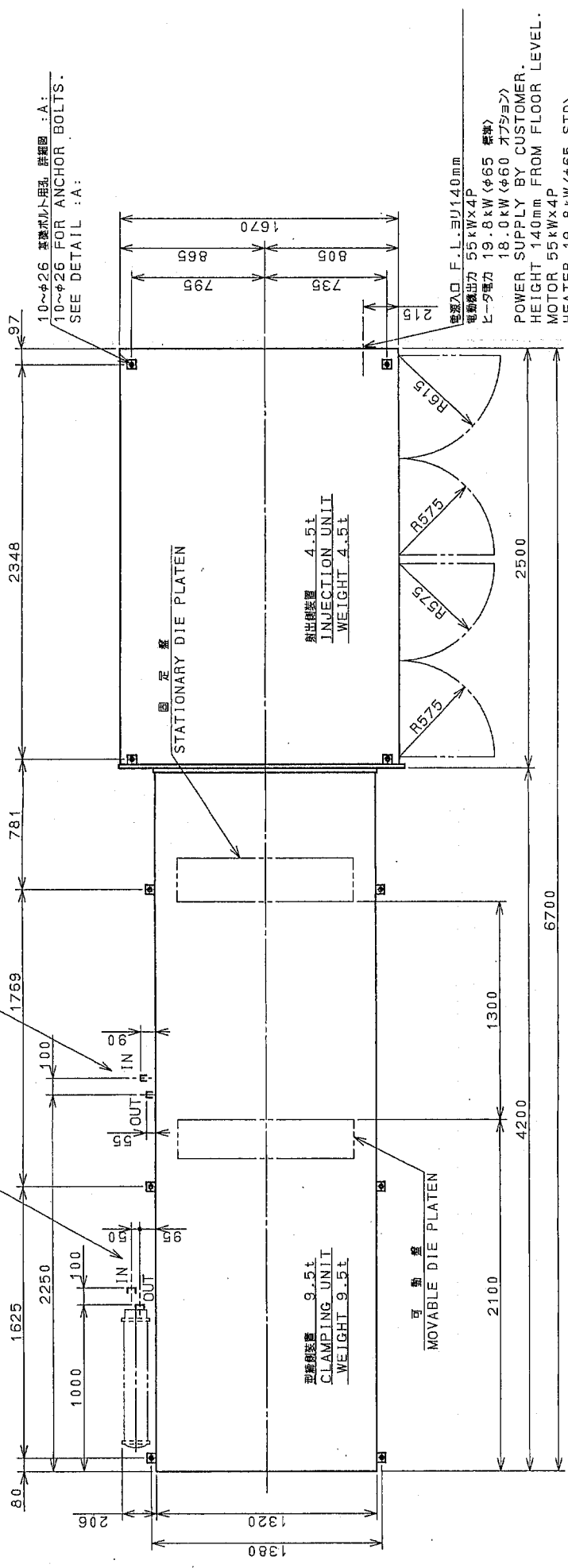
3 4 5 6 7



制図日の標準寸法表	単位
JIS B 4001, MESH-2s	寸法
0.5mm 6R	40.1
0.5mm 30R	40.2
30 ~ 120	40.5
120 ~ 400	40.8
400 ~ 1000	41.2
1000 ~ 2000	41.8
2000 ~ 4000	42.0
4000 ~ 10000	42.5
取組の標準寸法	
配置標準	
▽ 100% mB/E	
▽ 25% mB/E	
▽ 5.5% mB/E	
▽ 0.8% mB/E	
取組の寸法	
面取り C0.2	
標準穴径部 (穴小径) 面取り MESH-8.4mm	
その他 MESH 規格を参照すること	

オイルクーラ 冷却水 出口 Rc (PT) 1" F.L.L.ヨリ 385mm (A.D) 435mm (出口)  
 WATER INLET AND OUTLET CONN. FOR HEAT EXCHANGER  
 HEIGHT 385mm (IN) 435mm (OUT) FROM FLOOR LEVEL.  
 SIZE Rc (PT) 1"

金型、材料投入口、冷却水 出口 Rc (PT) 3/4" F.L.L.ヨリ 140mm (A.D) 180mm (出口)  
 WATER INLET AND OUTLET CONN.  
 FOR MOLD AND HOPPER THROAT.  
 HEIGHT 140mm (IN) 180mm (OUT) FROM FLOOR LEVEL.  
 SIZE Rc (PT) 3/4"

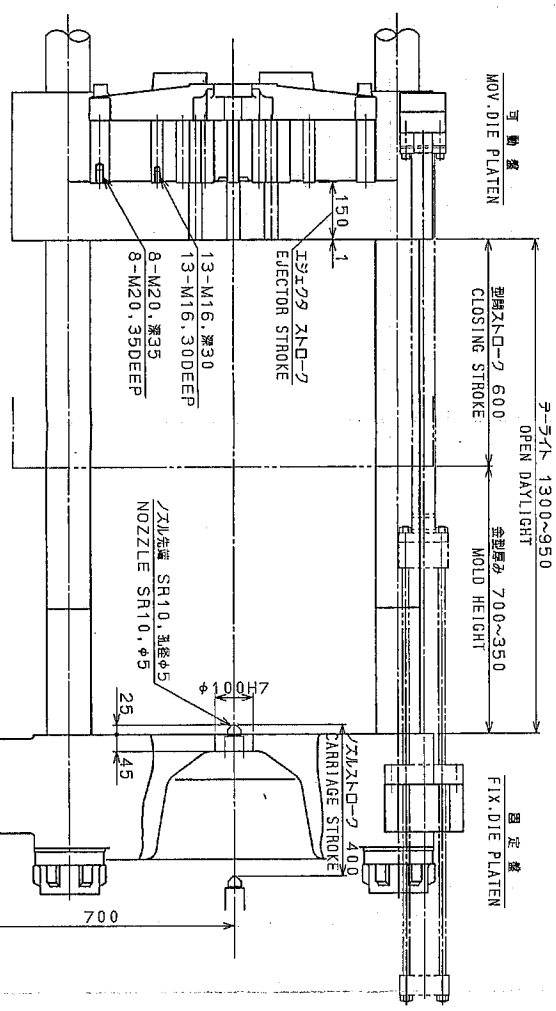
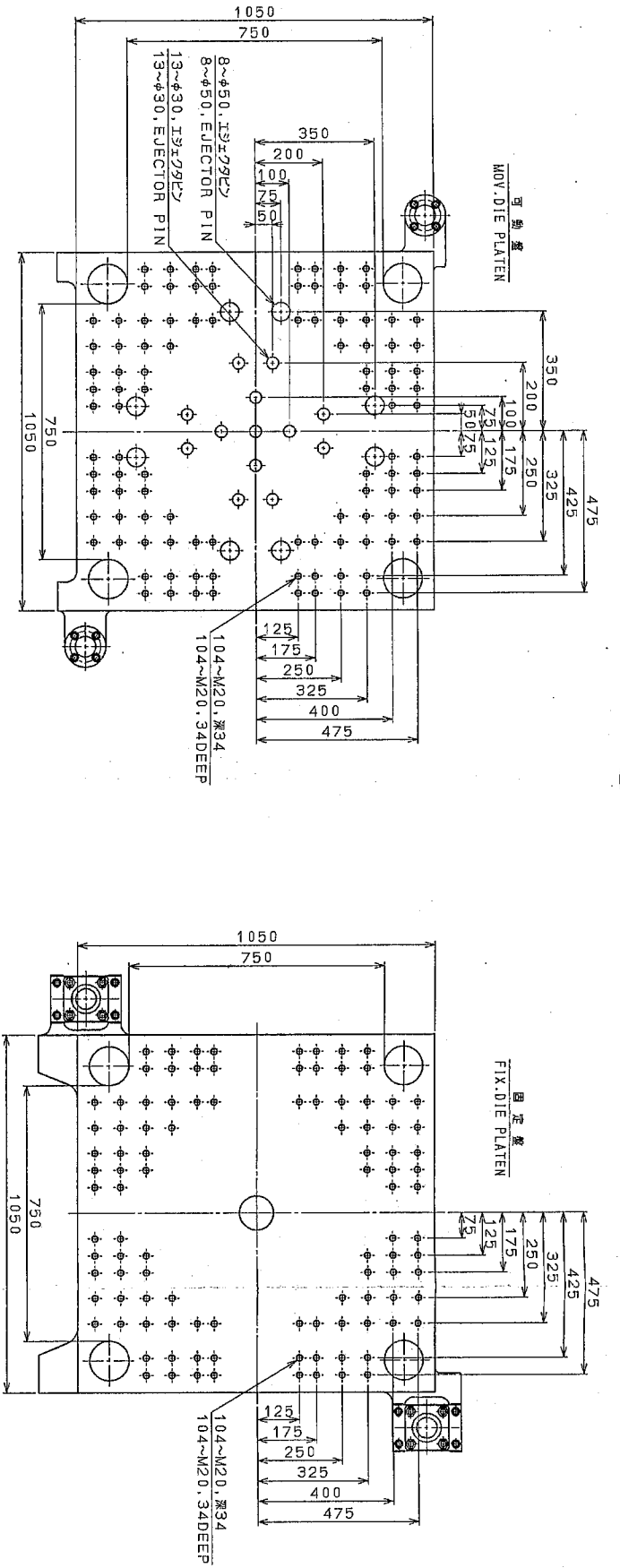


詳細図 "A" (1:20)  
 DETAIL "A" (1:20)

本図は標準値を示します。  
 All figures are based on STANDARD.

尺度	材質	名義	基礎図	(STD)
1:25		FOUNDATION PLAN		
作図	井本	設計	01020602	M350C-DM, SJ
99/07/12	99/7/13	99/7/13	99/7/13	635893B
NO	訂正	記	★	

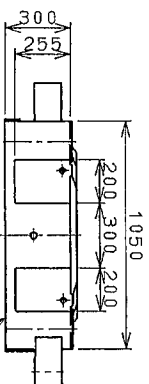
(CAD)



ノズル先端形状・口径・突出寸法は標準設計寸法及び  
 NOZZLE HEAD RADIUS AND CENTER HOLE,  
 AND PROJECTION FROM SURFACE OF STATIONARY  
 DIE PLATEN SHOWN ABOVE ARE STANDARD.

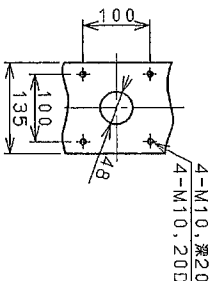
NO	1	2	3	4	5	6	7	8	9	10	11	12	13	14	15	16	17	18	19	20
DATE																				
DESIGNED BY																				
CHECKED BY																				
DATE	97/07/31	97/08/04	97/08/05																	
SCALE	1:10																			
DRAWN	松宮	塚本	高士																	
CHECKED																				
DATE																				
NAME	株式会社 名機製作所																			
TEL	010405602																			
MODEL	MS50C-DM, S.J. DV																			
NO.	642719A																			
REV.	(S. T. D)																			

JISB0405 MESE-2a	
寸法	公差
0.50E GRF	±0.1
0.5E 30GRF	±0.2
1.00 ~ 1.20	±0.3
1.40 ~ 1.60	±0.5
1.80 ~ 2.00	±0.8
2.20 ~ 2.50	±1.2
2.80 ~ 3.20	±2.0
3.50 ~ 4.00	±2.5
4.50 ~ 5.00	±3.0
5.50 ~ 6.30	±4.0
7.50 ~ 8.50	±5.0

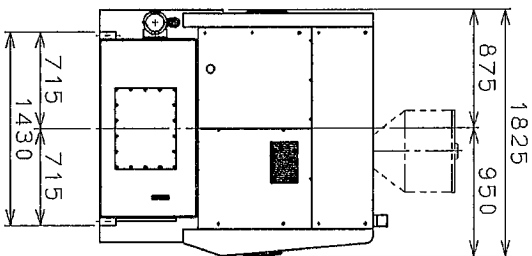
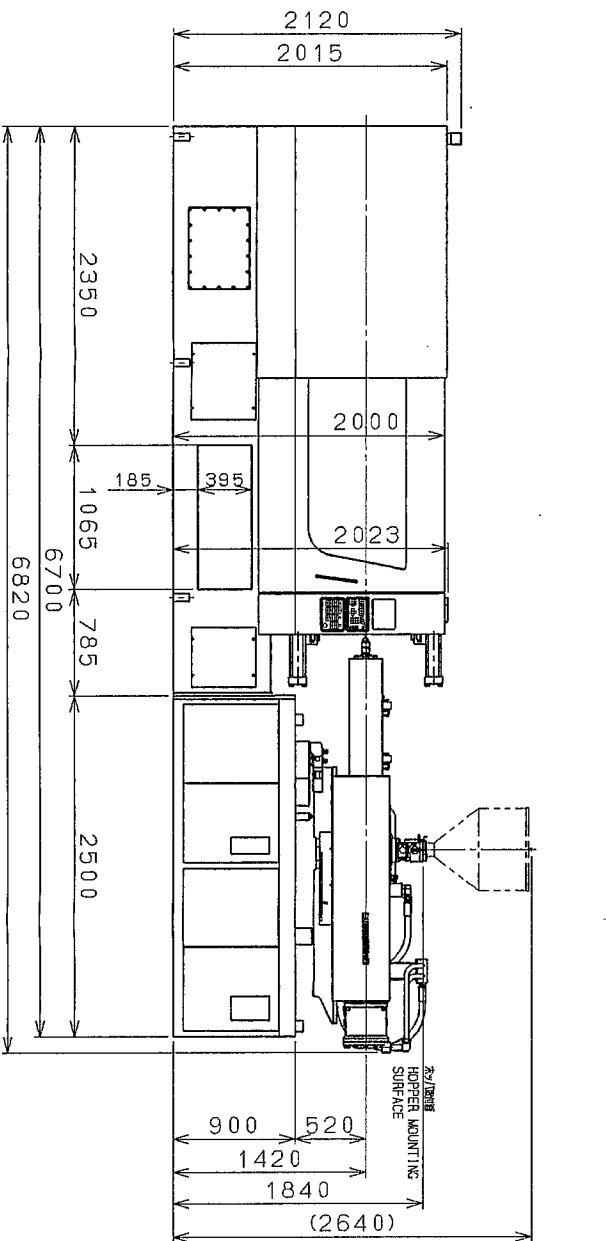
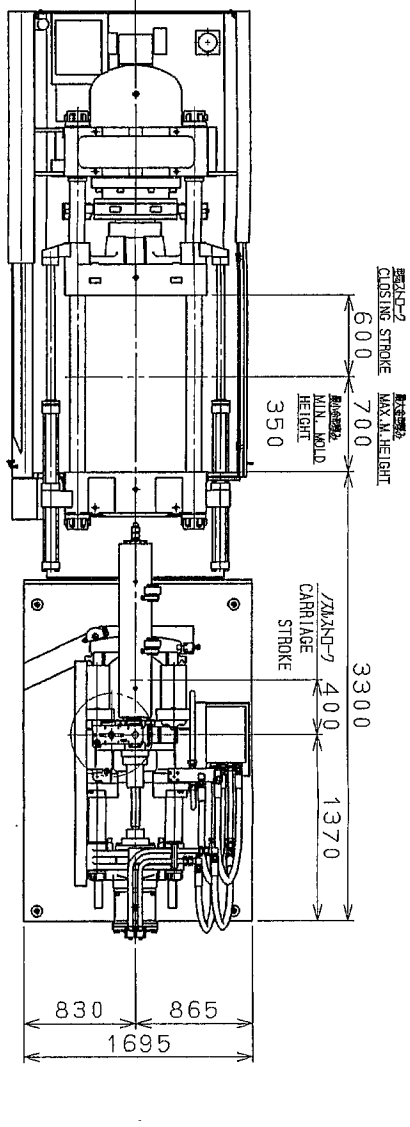


型取付面  
MOLD MOUNTING SURFACE

固定機上面図 型取付面ズズズ (1:25) ノズル位置ズズズ  
AUTO PICKER MOUNTING SURFACE  
535 FROM NOZZLE CENTER



ボッ付付寸法 (1:5) (ボッ付ボッ付)  
HOPPER MOUNTING SURFACE  
(Hopper is optional attachment.)



本図は概算値を示し設計上、  
All figures are  
based on STANDARD.

NO	訂正	訂正理由	日付	担当者	承認	作成	検査	名	ASSEMBLY	検査	M350C-DM
						松宮		塚本		高士	
			97/07/31	97/08/04	97/08/05				株式会社	名機製作所	635870A

CAD

(2)


第 J07-536A 号

見 積 書 作成 2007 年 8 月 31 日

御中

貴見積依頼書 { 月 日付  
第 号

拝啓 下記の通り見積申しあげます  
何卒御下命の程御願ひ申しあげます



株式会社 名機射成形機 株式会社  
本社 〒474-8666 愛知県大府市大府2-22-23 2  
電話 (0562) 48-2111(代) 7-2316

静岡営業所  
静岡市駿河区敷地2-22-23  
TEL 054-238-0826  
FAX 054-238-0827

納入月日 御下命後2ヶ月

受渡場所 [Redacted] 工場据付渡し

荷造費運賃 弊社負担

御支払条件 検収月末締切翌月末現金一括払い

見積有効期間 1週間

備 考 本見積り金額には消費税等は含まれておりません。  
消費税等は別途御請求させていただきます。

項	品 名	数 量	単 位	単 価	金 額
1	名機射成形機 M350C-DM スクリュ径 : 65 φ 射出容量 : 995 cm <sup>3</sup> 射出圧力 : 152 MPa 型 締 力 : 3,445 KN	1	式		¥ 30,585,000.-
				合計	¥ 30,585,000.-
				値引	▲ ¥ 16,585,000.-
				貴社向価格	¥ 14,000,000.-